

KOLEKCJA PRODUKTU WZORCOWEGO: .....

ZAMÓWIENIE POŁĄCZONE Z: .....

Proszę podać numer zamówienia produktu na wymiar lub kod konfiguracji.

KOD PRODUKTU WZORCOWEGO: .....

### 1 - RODZAJ UCHWYTU

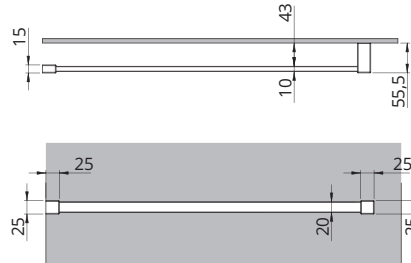
UR01

uchwyt mocowany do ściany

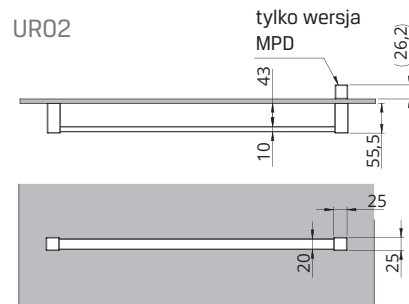
UR02

uchwyt mocowany na ściance/szybie produktu

UR01



UR02



### 2 - SPOSÓB MONTAŻU

MS

montaż do ściany

MPS

montaż do ścianki bocznej produktu

MPD

montaż na drzwiach produktu

MW

montaż na ściance typu walkin

MWS

montaż na ściance typu walkin z kotwieniem do ściany

### 3 - STRONA MONTAŻU

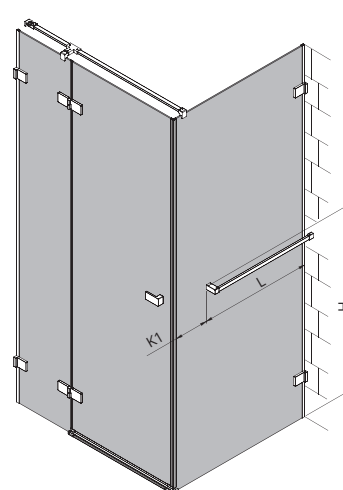
LEWA

PRAWA

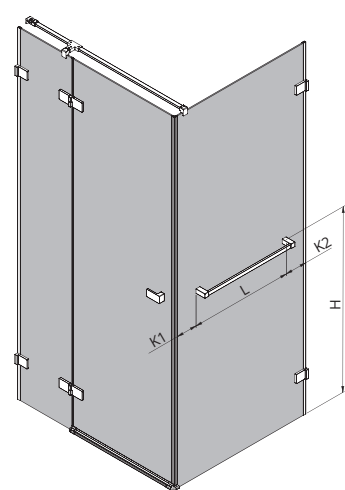
NIE DOTYCZY

[!] Dotyczy strony po której kotwimy uchwyt do ściany

MS



MPS



### 4 - WYMIAROWANIE

K1 = .....  
(wymiar minimalny: 50mm)

**DŁUGOŚĆ UCHWYTU:**

K2 = .....  
(wymiar minimalny: 50mm)

L = .....  
(wymiar maksymalny: 1000mm)

**WYSOKOŚĆ MONTAŻU:**

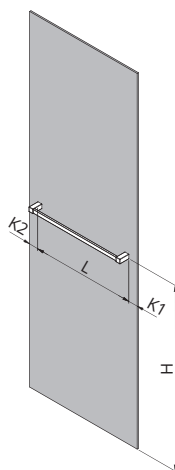
H = .....

montaż w osi uchwytu drzwi

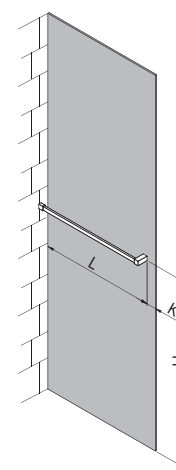
Pominięcie wymiarów K1 i K2 skutkuje umieszczeniem wieszaka 50mm od krawędzi szkła lub na środku szyby.

Pominięcie wymiaru H skutkuje umieszczeniem uchwytu w osi uchwytu produktu lub szyby (walkin).

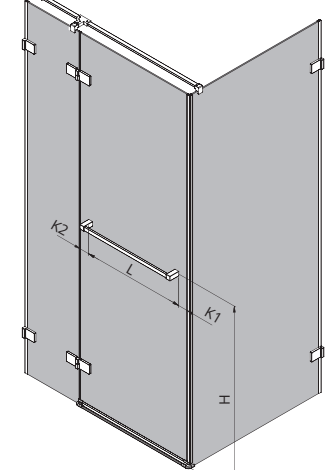
MW



MWS



MPD



### 5 - KOLORYSTYKA UCHWYTU

CHROM

CZARNY MAT

BIAŁY MAT

INNE:

[!] Wszystkie dodatkowe informacje dostępne są na stronie: [techniczne.newtrendy.pl](http://techniczne.newtrendy.pl)

[!] wymiary proszę podawać w milimetrach