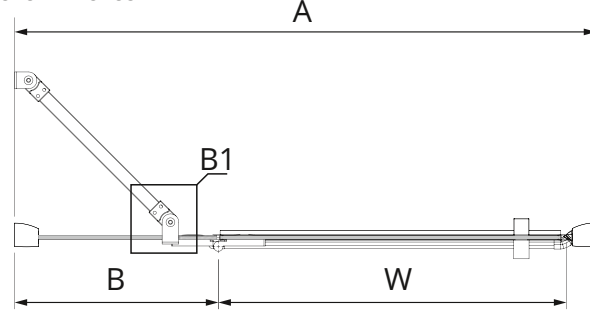
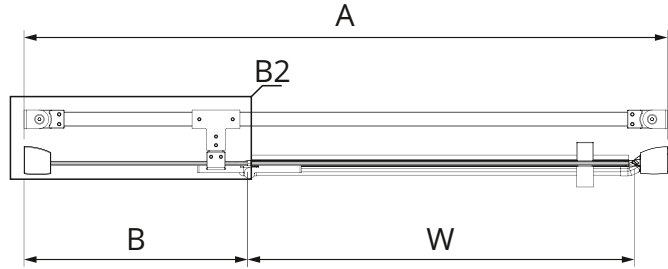


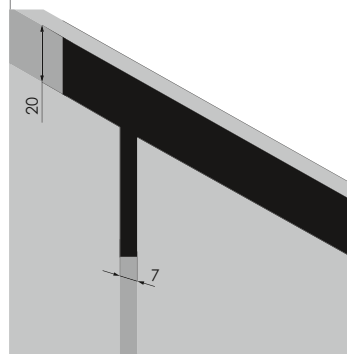
WSPORNIK SKOŚNY



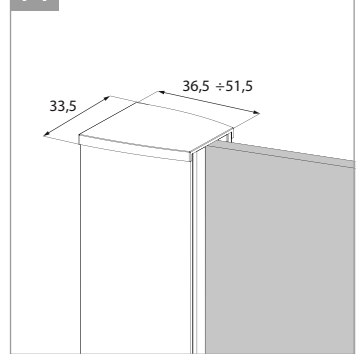
WSPORNIK RÓWNOLEGŁY



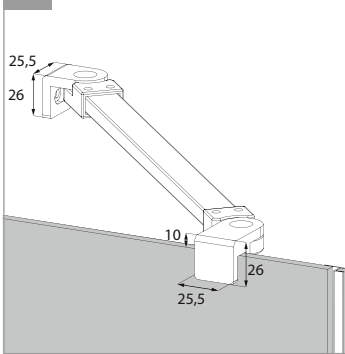
WZÓR KRATKA



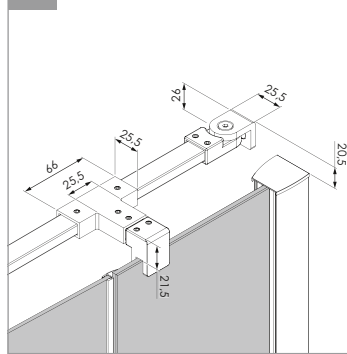
A PROFIL PRZYŚCIENNY



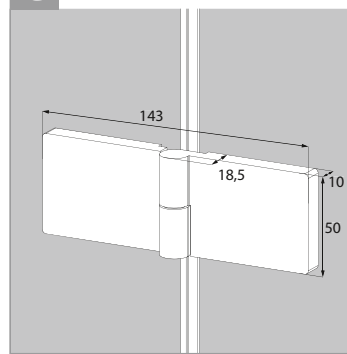
B1 WSPORNIK



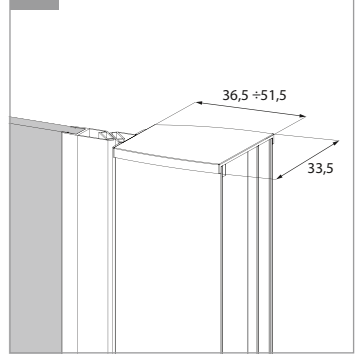
B2 WSPORNIK



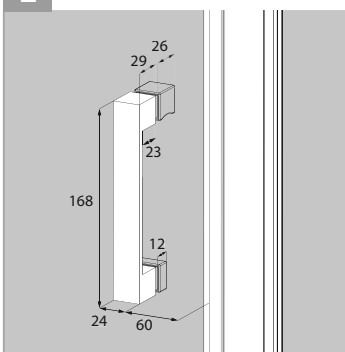
C ZAWIAS



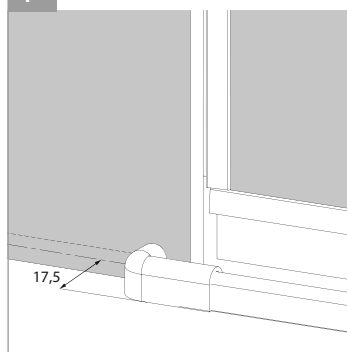
D PROFIL WNEKOWY



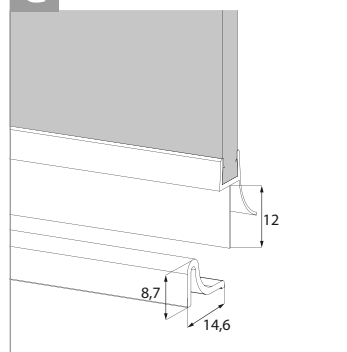
E UCHWYT



F ZAKOŃCZENIE PROGU



G USZCZELKA PROGOWA



I ODLEGŁOŚĆ DO OSI SZYBY

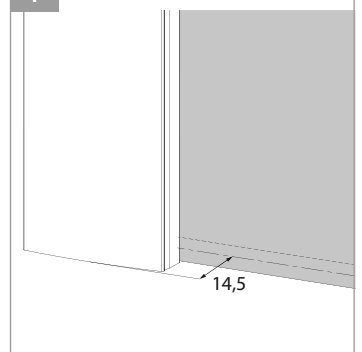


TABELA ROZMIARÓW:

SYMBOL	DRZWI	WYMIAR	SZKŁO	A	B	W	H
--------	-------	--------	-------	---	---	---	---

WSPORNIK SKOŚNY

D-0366A	1/L	80x195	czyste 6mm	79-82	21	53	195
D-0367A	1/P	80x195	czyste 6mm	79-82	21	53	195
D-0271A	1/L	90x195	czyste 6mm	89-92	31	53	195
D-0272A	1/P	90x195	czyste 6mm	89-92	31	53	195
D-0368A	1/L	100x195	czyste 6mm	99-102	31	63	195
D-0369A	1/P	100x195	czyste 6mm	99-102	31	63	195
D-0370A	1/L	110x195	czyste 6mm	109-112	41	63	195
D-0371A	1/P	110x195	czyste 6mm	109-112	41	63	195
D-0372A	1/L	120x195	czyste 6mm	119-122	51	63	195
D-0373A	1/P	120x195	czyste 6mm	119-122	51	63	195

WSPORNIK RÓWNOLEGŁY

D-0366A-WP	1/L	80x195	czyste 6mm	79-82	21	53	195
D-0367A-WP	1/P	80x195	czyste 6mm	79-82	21	53	195
D-0271A-WP	1/L	90x195	czyste 6mm	89-92	31	53	195
D-0272A-WP	1/P	90x195	czyste 6mm	89-92	31	53	195
D-0368A-WP	1/L	100x195	czyste 6mm	99-102	31	63	195
D-0369A-WP	1/P	100x195	czyste 6mm	99-102	31	63	195
D-0370A-WP	1/L	110x195	czyste 6mm	109-112	41	63	195
D-0371A-WP	1/P	110x195	czyste 6mm	109-112	41	63	195
D-0372A-WP	1/L	120x195	czyste 6mm	119-122	51	63	195
D-0373A-WP	1/P	120x195	czyste 6mm	119-122	51	63	195

NADRUK

Rozmiar szyby	K1 (mm)	K2 (mm)	KH (mm)
80	172	250	376
90	272	250	376
100	272	300	376
110	372	300	376
120	472	300	376

