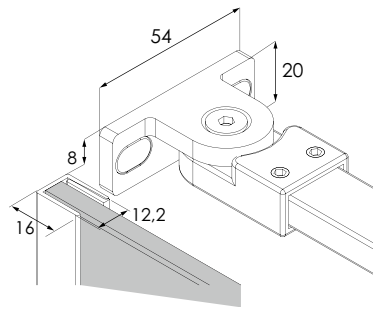
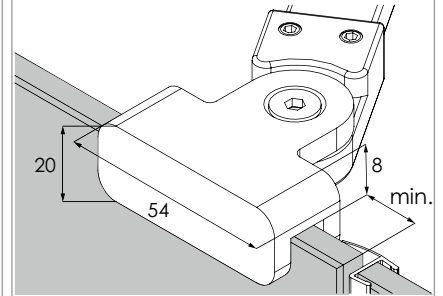


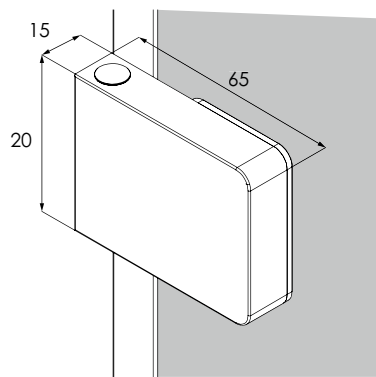
A WSPORNIK



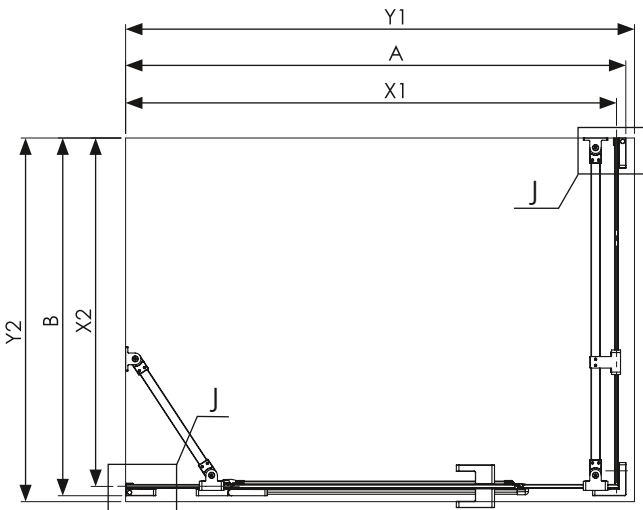
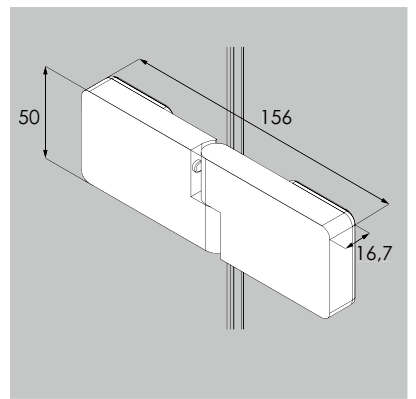
B WSPORNIK



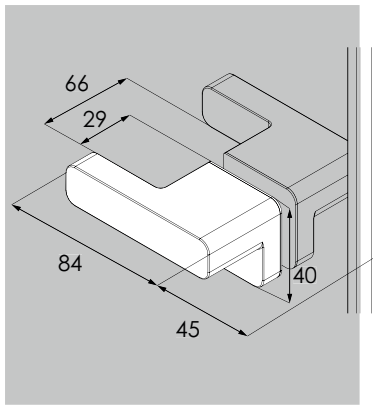
C KOSTKA MONTAŻOWA



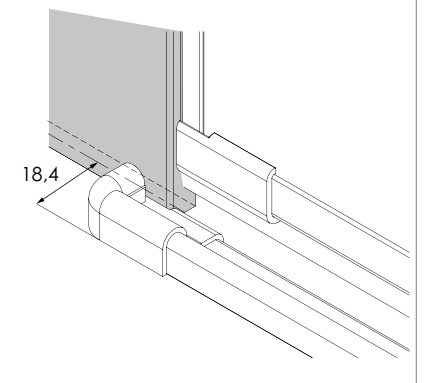
D ZAWIAS



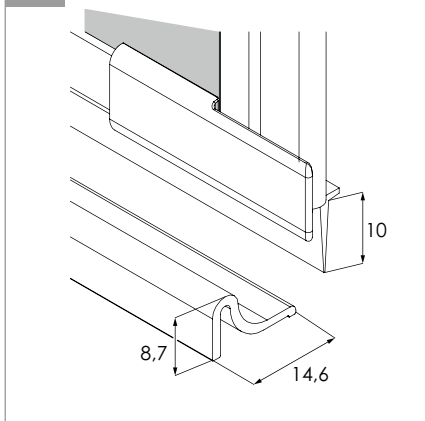
E UCHWYT



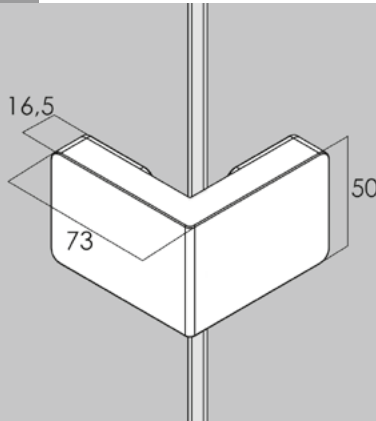
F ZAKOŃCZENIE PROGU



G PRÓG



I ZAWIAS



J WYMIARY DO OSI SZYBY

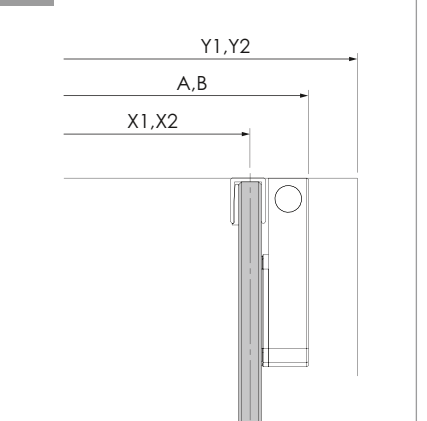


TABELA ROZMIARÓW:

SYMBOL	WYMIAR	SZKŁO	DRZWI	A	B	C	W	H
EXK-0152	110x80x200	czyste 8 mm	1 L	110,3-111,3	78,7-79,7	23,5	63	200
EXK-0153	110x80x200	czyste 8 mm	1 P	110,3-111,3	78,7-79,7	23,5	63	200
EXK-0154	130x80x200	czyste 8 mm	1 L	130,3-131,3	78,7-79,7	33,5	63	200
EXK-0155	130x80x200	czyste 8 mm	1 P	130,3-131,3	78,7-79,7	33,5	63	200
EXK-0156	150x80x200	czyste 8 mm	1 L	150,3-151,3	78,7-79,7	43,5	63	200
EXK-0157	150x80x200	czyste 8 mm	1 P	150,3-151,3	78,7-79,7	43,5	63	200
EXK-0158	110x90x200	czyste 8 mm	1 L	110,3-111,3	88,7-89,7	23,5	63	200
EXK-0159	110x90x200	czyste 8 mm	1 P	110,3-111,3	88,7-89,7	23,5	63	200
EXK-0160	130x90x200	czyste 8 mm	1 L	130,3-131,3	88,7-89,7	33,5	63	200
EXK-0161	130x90x200	czyste 8 mm	1 P	130,3-131,3	88,7-89,7	33,5	63	200
EXK-0162	150x90x200	czyste 8 mm	1 L	150,3-151,3	88,7-89,7	43,5	63	200
EXK-0163	150x90x200	czyste 8 mm	1 P	150,3-151,3	88,7-89,7	43,5	63	200
EXK-0164	110x100x200	czyste 8 mm	1 L	110,3-111,3	98,7-99,7	23,5	63	200
EXK-0165	110x100x200	czyste 8 mm	1 P	110,3-111,3	98,7-99,7	23,5	63	200
EXK-0166	130x100x200	czyste 8 mm	1 L	130,3-131,3	98,7-99,7	33,5	63	200
EXK-0167	130x100x200	czyste 8 mm	1 P	130,3-131,3	98,7-99,7	33,5	63	200
EXK-0168	150x100x200	czyste 8 mm	1 L	150,3-151,3	98,7-99,7	43,5	63	200
EXK-0169	150x100x200	czyste 8 mm	1 P	150,3-151,3	98,7-99,7	43,5	63	200

**Wymiary
do osi szyby:**

X1	X2
108,3-109,3	76,7-77,7
108,3-109,3	76,7-77,7
128,3-129,3	76,7-77,7
128,3-129,3	76,7-77,7
148,3-149,3	76,7-77,7
148,3-149,3	76,7-77,7
108,3-109,3	86,7-87,7
108,3-109,3	86,7-87,7
128,3-129,3	86,7-87,7
128,3-129,3	86,7-87,7
148,3-149,3	86,7-87,7
148,3-149,3	86,7-87,7
108,3-109,3	96,7-97,7
108,3-109,3	96,7-97,7
128,3-129,3	96,7-97,7
128,3-129,3	96,7-97,7
148,3-149,3	96,7-97,7
148,3-149,3	96,7-97,7