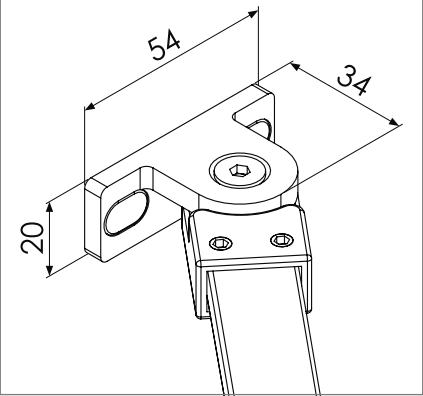
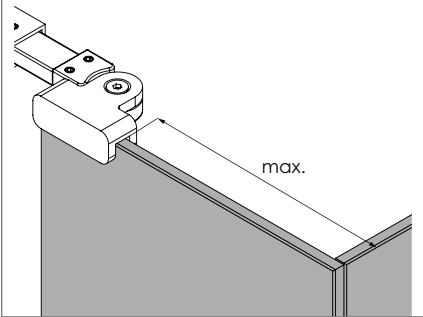


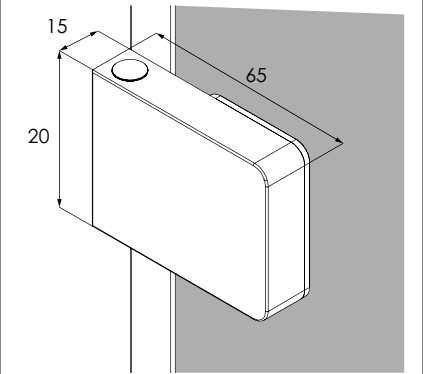
A WSPORNIK



B WSPORNIK

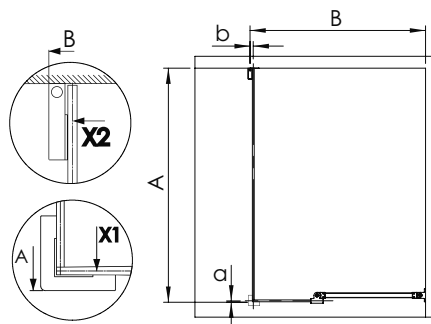


C KOSTKA MONTAŻOWA



E WYMIARY DO OSI SZYBY

$a = 2 \text{ cm}$ $x1 = A - a$
 $b = 2 \text{ cm}$ $x2 = B - b$



D ZAWIAS

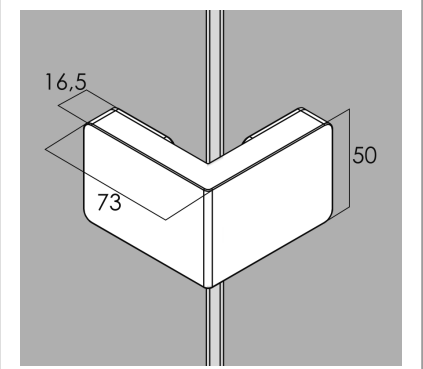


TABELA ROZMIARÓW:

SYMBOL	WYMIAR	SZKŁO	A	B	C	H
Ścianka I						
EXK-1896	50x200	czyste 8mm	48,7 - 49,7	-	-	200
EXK-1897	60x200	czyste 8mm	58,7 - 59,7	-	-	200
EXK-0219	70x200	czyste 8mm	68,7 - 69,7	-	-	200
EXK-0220	80x200	czyste 8mm	78,7 - 79,7	-	-	200
EXK-0221	90x200	czyste 8mm	88,7 - 89,7	-	-	200
EXK-0222	100x200	czyste 8mm	98,7 - 99,7	-	-	200
EXK-0223	110x200	czyste 8mm	108,7 - 109,7	-	-	200
EXK-0224	120x200	czyste 8mm	118,7 - 119,7	-	-	200
EXK-1898	130x200	czyste 8mm	128,7 - 129,7	-	-	200
EXK-0225	140x200	czyste 8mm	138,7 - 139,7	-	-	200
EXK-1899	150x200	czyste 8mm	148,7 - 149,7	-	-	200
EXK-1900	160x200	czyste 8mm	158,7 - 159,7	-	-	200
Ścianka II						
EXK-0226	23x200	czyste 8mm	-	MAX 140	22,6	200
EXK-0227	33x200	czyste 8mm	-	MAX 150	32,6	200
EXK-0228	43x200	czyste 8mm	-	MAX 160	42,6	200